

Datenblatt  
Touch Controller  
5 Draht Kapazitiv  
TC-W12-232  
TC-W12-USB

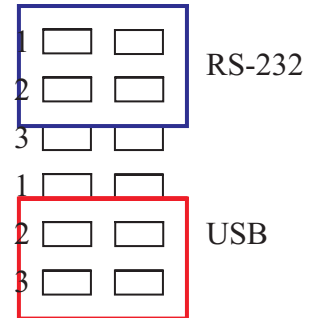
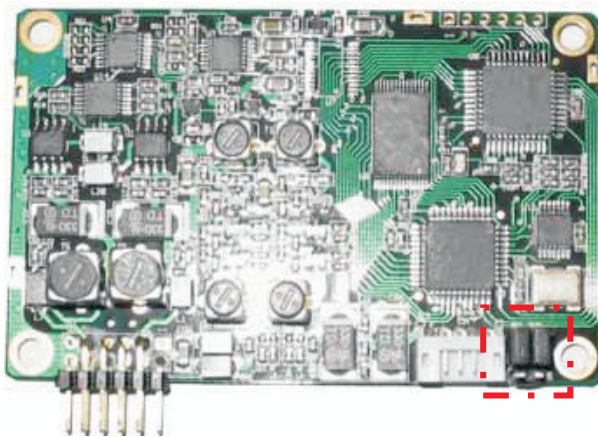


---

01. Beschreibung / Zweckbestimmung .....	02
02. Eigenschaften .....	02
03. Allgemeine Eigenschaften .....	02
04. Umgebungsbedingungen .....	02
05. Optische Anzeigen .....	02
06. Maße .....	02
07. Signal Definition .....	03
08. Ausgangs Pinbelegung .....	03

01. Beschreibung / Zweckbestimmung		
Die Spezifikationen sind ausschließlich für 5 Draht analoge kapazitive Touch Controller. Die Zweckbestimmung sieht eine nicht Vandalengeschützte Anwendung im Innenbereich vor.		
02. Eigenschaften		
Einzelheit	Spezifikationen	
(1). Art	5-Draht analog kapazitive Touch Controller	
(2). Zur Auswertung von	analog kapazitive Touch Screens in 5 Draht Technologie	
03. Allgemeine Eigenschaften		
(1). Anschluss	USB	
(2). Auflösung	2048x2048	
(3). Ansprechzeit	max. 50ms	
(4). Spannungsversorgung	über USB-Port RS-232	
(5). Leistungsaufnahme	aktiv: 12mA ruhe: 10mA	
04. Umgebungsbedingungen		
Einzelheit	Temperatur	Luftfeuchtigkeit (nicht kondensiert)
(1). Betrieb	0 °C ~ +60°C	10%RH ~ 90%RH
(2). Lagerung	-25°C ~ +80 °C	10%RH ~ 90%RH
Hinweis: Die Umgebung ist unter normalem atmosphärischem Druck angenommen. Wenn die Temperatur über 65°C ist, ist eine max. rel. Luftfeuchtigkeit von unter 50%RH erlaubt.		
05. Optische Anzeige		
Einzelheit	Spezifikation	
(1).LED	Berührung / keine Berührung	
06. Maße		
Einzelheit	Spezifikation	
(1). Gehäuse		
(2). Leiterplatte	95mmx 61mm	

Interface Connector



Überbrückungsname	Überbrückungsfunktion
RS-232	schließen sie die 4Pins kurz,um COM-Portmodus zu ermöglichen
USB	schließen sie die 4Pins kurz,um USB-Portmodus zu ermöglichen

07. Signal Definition für USB

Pin	Signalfunktion
J1	G
J2	V
J3	G
J4	D+
J5	D-

08. Ausgangs Pinbelegung (Touchscreen)

Modell	Spezifikation
(1). 5 Draht	G;V;G;Tx;Rx

